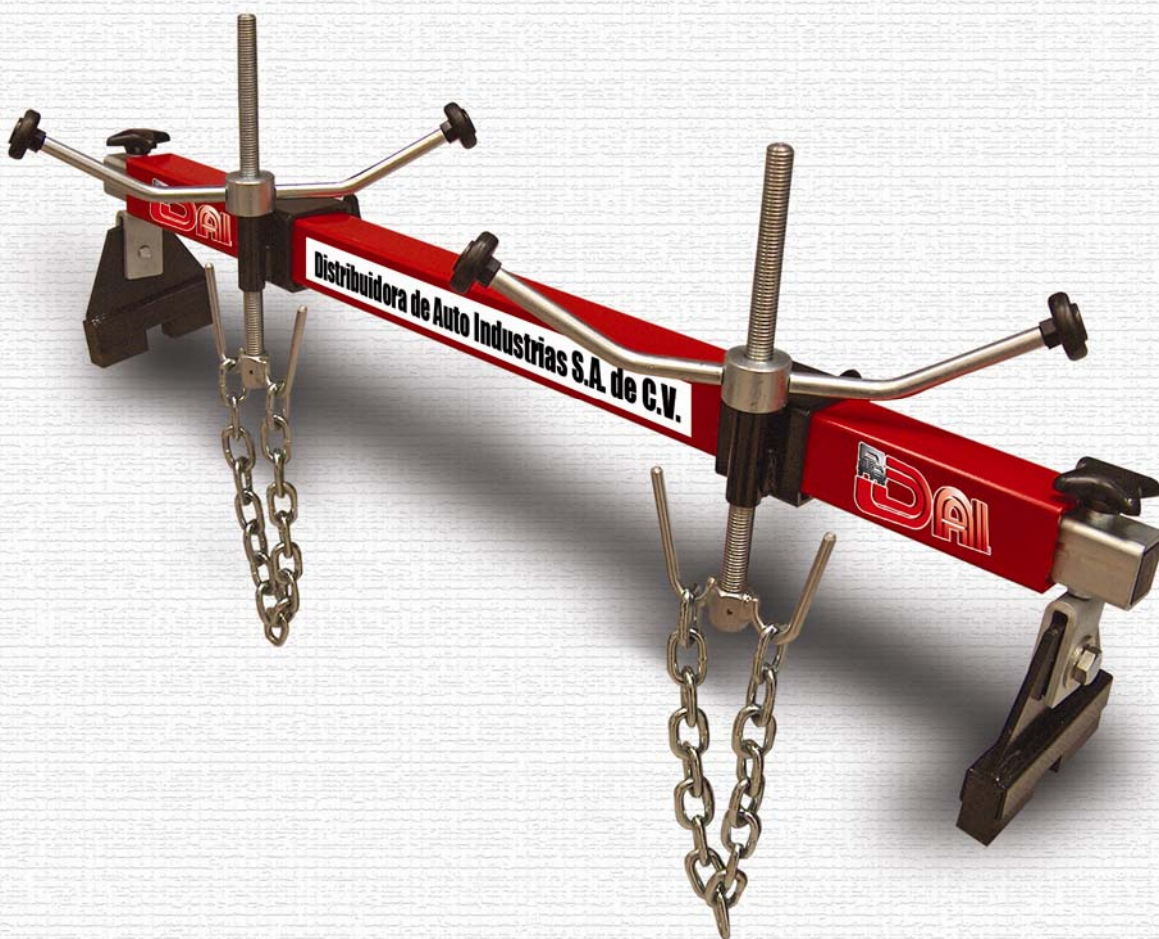




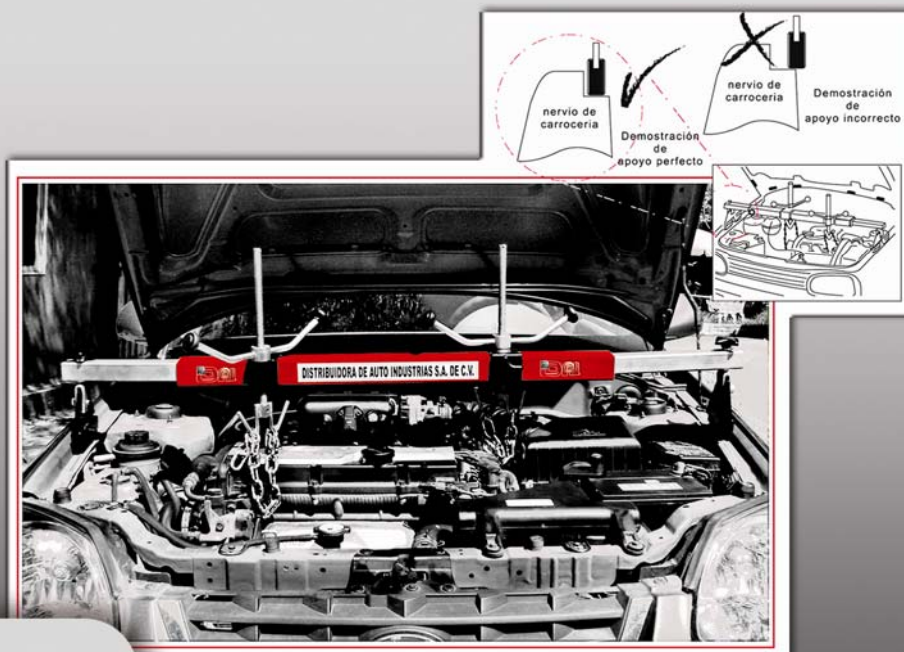
PUENTE PARA LEVANTAR EL MOTOR



**CAMBIAR LOS SOPORTES,
NUNCA FUE TAN FACIL!!**

IMPORTANTE

Para trabajar con seguridad esta herramienta leer detenidamente las instrucciones de manejo y las indicaciones de seguridad.



INDICACIONES DE USO

Uso reglamentario

El puente para motores ha sido diseñado para elevar, sujetar y descender motores lijeros (autos).

Montaje del puente para motores

Pasos de montaje:

- 1.- Verificar si están completas todas la piezas detalladas en el equipo.
- 2.- Engrasar ligeramente los vastagos de anclaje para cadena, introducirlos por los soportes deslizables enroscar a continuación en los vastagos de anclaje para cadena, la palanca volante, deben señalar hacia arriba.
- 3.- Fijando a la misma altura las palancas volante, en los vastagos de anclaje para cadena.
- 4.- Insertar la perilla ajustable en los barrenos de la barra deslizable y así sujetar los estribos base hule asentandolos en el nervio de la carrocería.
- 5.- Fijar la distancia deseada de acuerdo al motor y apretar los tornillos de fijación.

Mantenimiento y limpieza

- * Mantener el equipo siempre limpio.
- * Engrasar ligeramente de vez en cuando los vastagos del puente, las partes móviles y las partes sin recubrir.

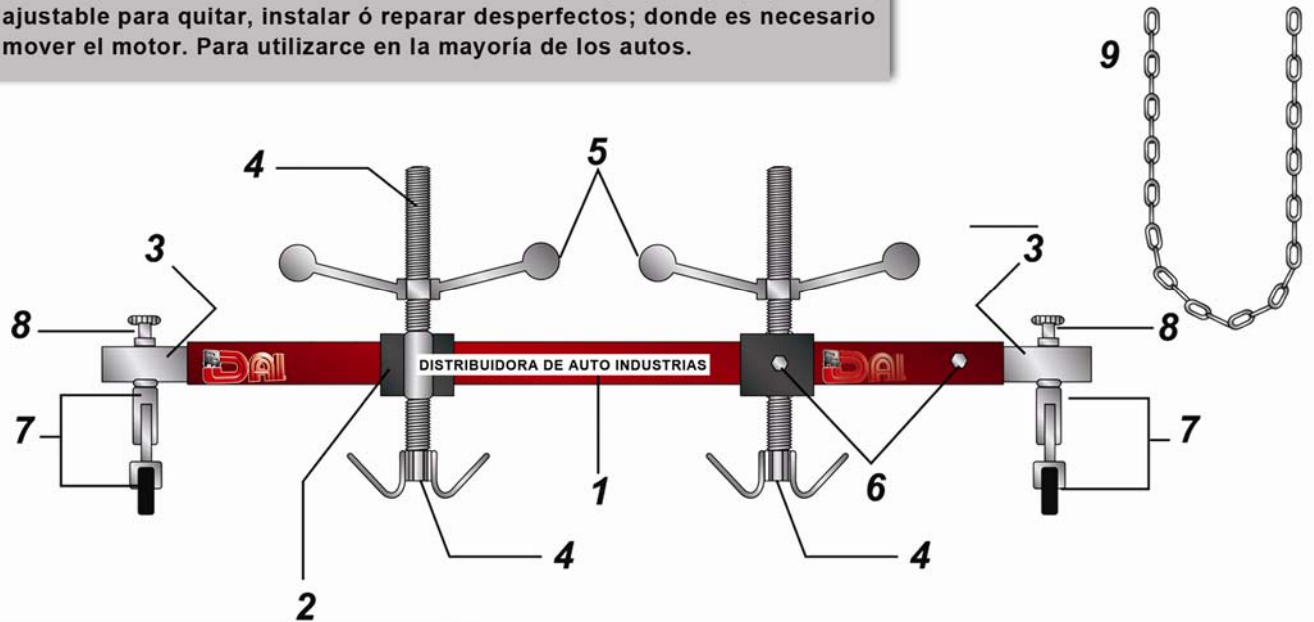
Solicitar aclaraciones o piezas de repuesto, con su distribuidor.



PUENTE PARA MOTORES

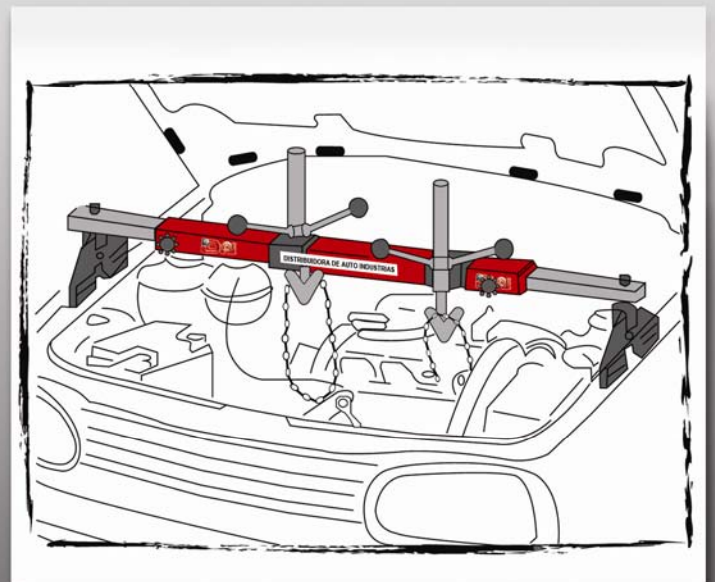


Puente para motores ideal para levantar motores ligeros, equipo practico, ajustable para quitar, instalar ó reparar desperfectos; donde es necesario mover el motor. Para utilizarse en la mayoría de los autos.



PARTES DEL PUENTE

1. PUENTE PRINCIPAL
2. SOPORTE DESLIZABLE
3. BARRA DESLIZABLE
4. VASTAGO DE ANCLAJE PARA CADENA
5. PALANCA VOLANTE
6. TORNILLOS DE FIJACION
7. ESTRIBO BASE HULE
8. PERILLA AJUSTABLE
9. CADENA DE ALTA RESISTENCIA



DAI

M.R.



Amigo Mecánico Actualízate !!!

**ÁLVARO OBREGÓN No. 155 COL. SANTA ANITA DEL. IZTACALCO
C.P. 08300, TEL. 5649-1703 O AL 01 800 007 0900
www.dai.com.mx**